

Logamatic 2114

Pro odbornou firmu

Před uvedením do provozu
a servisem pečlivě pročtěte

1	Bezpečnostní pokyny a upozornění pro uživatele	4
1.1	K tomuto návodu	4
1.2	Užívání k určenému účelu	4
1.3	Symboly oznamující nebezpečí	4
1.4	Věnujte pozornost těmto pokynům	5
1.5	Čištění	5
1.6	Likvidace odpadu	5
2	Technické údaje a rozsah dodávky	6
2.1	Rozsah dodávky	6
3	Instalace	8
3.1	Požadavky před montáží	8
3.2	Provoz s jedním komínem	9
3.3	Montáž regulačního přístroje	11
3.4	Připojení k elektrické síti a připojení dodatečných komponentů	11
3.5	Příklady zařízení	15
4	Regulační přístroj Logamatic 2114 – ovládací prvky	24
5	Rychlý přehled menu	26
5.1	Servisní rovina	26
5.2	Programová rovina	27
6	Základní obsluha servisní roviny	28
6.1	Vyvolání servisní roviny	28
6.2	Vyvolání menu	29
6.3	Změna nastavení	29
7	Programová rovina	30
7.1	Výběr jazyka	30
7.2	Mez přepnutí	30
7.3	Čas ventilátoru	31
7.4	Práh přepnutí teplé vody	32
7.5	Opuštění programovací roviny	32
8	Servisní rovina	33
8.1	Zapnutí nebo vypnutí regulace diferenční teploty	33
8.2	Diferenční teplota	34
8.3	Maximální teplota akumulčního zásobníku	35
8.4	Minimální teplota kotle	36
8.5	Maximální teplota kotle	37
8.6	Maximální teplota spalin	37
8.7	Teplota spalin	38
8.8	Offset teplé vody	38
8.9	Ventilátor	39

8.10	Řízení obtoku	40
8.11	Diferenční teplota – regulace obtoku	41
8.12	Čidlo teploty akumulčního zásobníku nahoře	41
8.13	Návrat do výchozího stavu – reset	42
8.14	Číslo verze	42
9	Charakteristiky čidel	43
10	Protokol o nastavení provozních hodnot	44
10.1	Servisní rovina	44
10.2	Programovací rovina	44
11	Poruchy a jejich odstranění	45
12	Rejstřík hesel	46

1 Bezpečnostní pokyny a upozornění pro uživatele

Tato kapitola obsahuje všeobecné bezpečnostní pokyny, kterými se při provádění servisních prací na regulačním přístroji Logamatic 2114 musíte řídit.

Kromě toho lze v jiných kapitolách tohoto servisního návodu nalézt další bezpečnostní pokyny, které je rovněž třeba důsledně respektovat. Bezpečnostní pokyny jsou uváděny před popisem činností. Přečtěte si pečlivě tyto bezpečnostní pokyny dříve, než začnete provádět dále popsané činnosti.

Nerespektování bezpečnostních pokynů může mít za následek těžké poškození zdraví osob a vést k materiálním a ekologickým škodám!

1.1 K tomuto návodu

Tento návod obsahuje důležité informace týkající se bezpečné a odborné montáže regulačního přístroje Logamatic 2114, jeho uvedení do provozu a servisu.

1.2 Užívání k určenému účelu

Regulační přístroj Logamatic 2114 smí být používán výhradně k regulaci a kontrole kotlů na pevná paliva.

1.3 Symboly oznamující nebezpečí

Rozlišujeme dva stupně nebezpečí, které jsou označovány těmito signálními slovy:

Další symboly použité k označení nebezpečí a upozornění pro uživatele:



VÝSTRAHA!

OHROŽENÍ ŽIVOTA

elektrickým proudem.



UPOZORNĚNÍ PRO UŽIVATELE

Tipy k optimálnímu používání a seřízení přístroje a jiné užitečné informace.



VÝSTRAHA!

OHROŽENÍ ŽIVOTA

Označuje případné nebezpečí spojené s výrobkem, jež by bez náležité prevence mohlo způsobit těžkou újmu na zdraví nebo dokonce i smrt.



POZOR!

NEBEZPEČÍ PORANĚNÍ/ POŠKOZENÍ ZAŘÍZENÍ

Označuje možnou nebezpečnou situaci, jež by mohla vést ke středně těžkým či lehkým poraněním, nebo k hmotným škodám.

1.4 Věnujte pozornost těmto pokynům

Regulační přístroj Logamatic 2114 byl koncipován a vyroben podle nejnovějšího stavu techniky a uznávaných bezpečnostně-technických pravidel.

Při neodborném zacházení s tímto přístrojem však přesto nelze úplně vyloučit hmotné škody.

- Regulační přístroj Logamatic 2114 provozujte pouze v souladu s jeho určením a v bezvadném stavu.
- Před započatím prací na regulačním přístroji si pečlivě přečtěte tento servisní návod.



UPOZORNĚNÍ PRO UŽIVATELE

Používejte jen originální náhradní díly značky Buderus. Za škody způsobené náhradními díly nedodanými firmou Buderus nepřijímá Buderus odpovědnost.



UPOZORNĚNÍ PRO UŽIVATELE

Dbejte na to, aby bylo k dispozici zařízení ke kompletnímu odpojení od elektrické sítě. Není-li k dispozici žádné odpojovací zařízení, musíte je namontovat!

Při manipulaci s regulačním přístrojem Logamatic 2114 je třeba dbát těchto bezpečnostních pokynů!



OHROŽENÍ ŽIVOTA

elektrickým proudem.

VÝSTRAHA!

- Před otevřením regulačního přístroje musí být zařízení odpojeno od elektrické sítě za pomoci nouzového vypínače vytápění nebo domovních pojistek.
- Veškeré práce, které vyžadují otevření skříňky regulačního přístroje, smí provádět pouze odborná firma.



POŠKOZENÍ ZAŘÍZENÍ

působením mrazu.

POZOR!

- Protimrazová ochrana je aktivní pouze u zapnutého regulačního přístroje. Jestliže je regulační přístroj vypnutý, vypusťte vodu z kotle, zásobníku a potrubí topného systému! Žádné nebezpečí od mrazu nehrozí pouze tehdy, je-li celý systém suchý.



VÝSTRAHA!

OHROŽENÍ ŽIVOTA

- V případě nebezpečí vypněte nouzový spínač vytápění umístěný před kotelnou.



POZOR!

POŠKOZENÍ ZAŘÍZENÍ

neodbornými pracemi na zařízení.

- Zadávat a měnit smíte pouze takové provozní hodnoty, které jsou uvedeny v tomto návodu. Odlišné hodnoty by mohly změnit řídicí programy topného systému, a mohly tak vést k jeho poruchám.



VÝSTRAHA!

NEBEZPEČÍ POŠKOZENÍ ZDRAVÍ

v důsledku používání přístroje nepovolanými osobami.

- Nedovolte, aby s tímto přístrojem manipulovaly děti nebo aby se stal předmětem jejich hry.
- Zajistěte, aby přístroj nemohly bez dozoru obsluhovat osoby, které se pro
 - svou tělesnou nebo duševní vadu nebo
 - pro nedostatek zkušeností a/nebo znalostí

k této činnosti nehodí.

1.5 Čištění

- Regulační přístroj čistěte pouze navlhčeným hadříkem.

1.6 Likvidace odpadu

- Obal zlikvidujte v souladu se zásadami ochrany životního prostředí.
- Regulační přístroj určený k výměně musí být zlikvidován autorizovaným pracovištěm podle zásad ochrany životního prostředí.

2 Technické údaje a rozsah dodávky



UPOZORNĚNÍ PRO UŽIVATELE

Při montáži a provozu topného systému dodržujte normy a směrnice platné v dané zemi!

Věnujte pozornost údajům na typovém štítku kotle. Tyto údaje jsou směrodatné a musí být bezpodmínečně dodržovány.

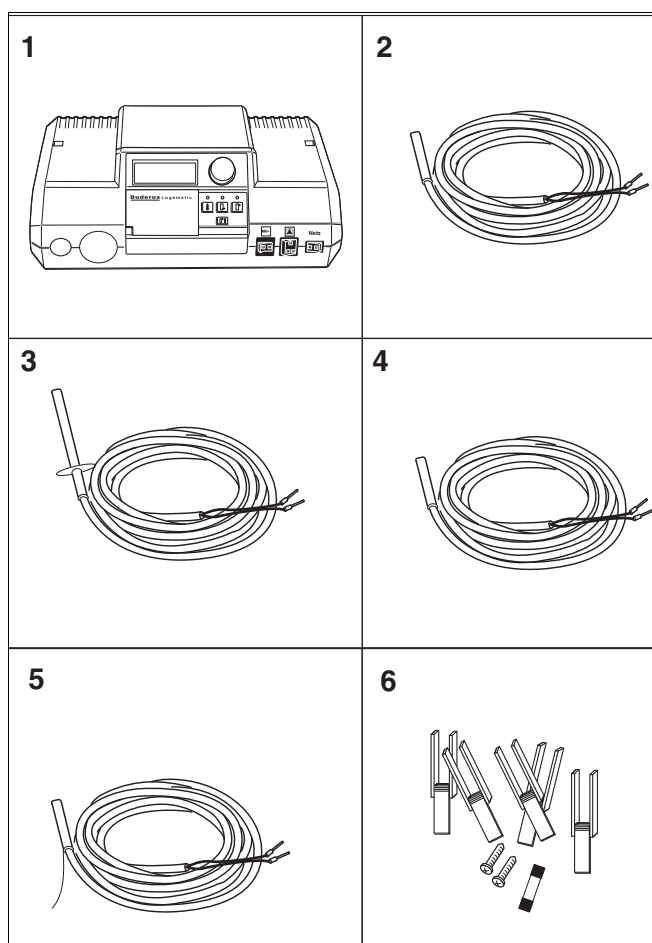
CE Tento výrobek odpovídá svojí konstrukcí a způsobem provozu příslušným evropským směrnici i doplňujícím specificky národními požadavky. Tato shoda byla prokázána udělením značky CE.

Prohlášení o shodě tohoto výrobku si lze buď prohlédnout na webové adrese www.buderus.de/konfo nebo vyžádat u příslušné pobočky firmy Buderus.

2.1 Rozsah dodávky

Díl	Počet	Číslo pozice v obr. 1
Logamatic 2114	1	1
Čidlo teploty akumulčního zásobníku	2	2
Čidlo teploty spalin	1	3
Čidlo teploty vratné vody a montážní materiál	1	4
Čidlo teploty kotle	1	5
Montážní materiál	1 sáček	6

Tab. 1 Rozsah dodávky



Obr. 1 Rozsah dodávky

2.2 Technické údaje

Sítové napětí	230 V +6 % / -10 %
Jmenovitá frekvence	50 ... 60 Hz
Vstupní ochrana	max. 10 A pomalá
Zatížení kontaktů výstupních relé	5 A
Zobrazení	alfanumerický LCD displej a symboly
Teplota okolí	0 °C ... 50 °C
Skladovací teplota	-25 °C ... 60 °C
Barva	modrá
Připojení k elektrické síti	šroubovými svorkami

Tab. 2 Technické údaje

3 Instalace

3.1 Požadavky před montáží



POZOR!

POŠKOZENÍ ZAŘÍZENÍ

v důsledku nerespektování dalších
návodů.

- Dodržujte požadavky uvedené
v návodech pro kotel a všechny
instalované komponenty.

Před montáží dodržte následující požadavky:

- Všechny elektrické přípojky, ochranná opatření a instalaci pojistek musí provádět odborník s ohledem na platné normy a ustanovení VDE a místní předpisy.
- Elektrické připojení provedte jako pevné připojení podle VDE 0100.
- Elektrické připojení se provádí podle připojovacího schématu regulačního přístroje.
- Po příslušné montáži přístrojů provedte uzemnění.
- Před otevřením regulačního přístroje odpojte topný systém od napájení!
- Neodborné pokusy o zapojení pod napětím mohou vést ke zničení regulátoru a způsobit úraz elektrickým proudem.

3.2 Provoz s jedním komínem

Jsou-li alternativní zdroj tepla a kotel připojeny na společnou komínovou šachtu, je zapotřebí dodatečných bezpečnostních zařízení.



OHROŽENÍ ŽIVOTA

v důsledku úniku spalin.

VÝSTRAHA!

- Kromě čidla teploty spalin FAG namontujte na straně stavby na spalinové hrdlo alternativního zdroje tepla dodatečně bezpodmínečně i hlídač teploty spalin.
- Hlídač teploty spalin napojte podle schématu zapojení.

ČSN 73 4201 - Komíny a kouřovody - navrhování, provádění a připojování spotřebičů paliv Kapitola 6.7.4 - spalinové ventilátory. Je nutno respektovat platné směrnice, vyhlášky a normy.



UPOZORNĚNÍ PRO UŽIVATELE

- Již při plánování zařízení si přizvěte kominíka a vyžádejte si od něj souhlas s provedením zařízení.

Po dohodě se zkušebním ústavem pojednává tato kapitola o všeobecných požadavcích na provoz ručně provozovaných kotlů na pevná paliva s olejovým resp. plynovým hořákem s jedním komínem.

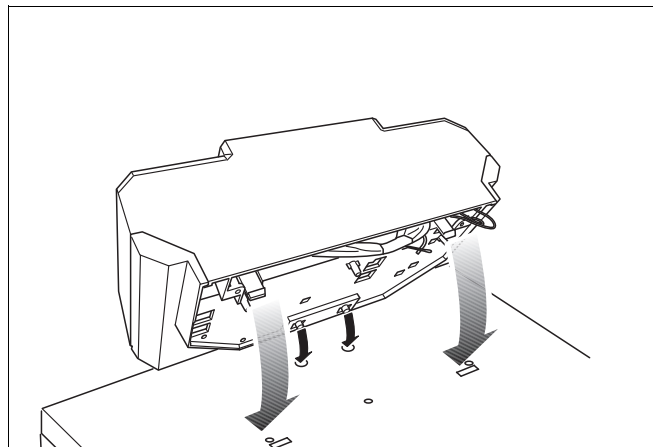
V důsledku toho je nutné dodržet tyto bezpečnostně-technické požadavky:

Požadavek	Poznámky
Max. celkový tepelný výkon < 100 kW	
Průkaz provozní bezpečnosti	Možný pouze na místě prostřednictvím jednotlivé přejímky. Již při plánování je v každém případě nutné přizvat kominíka a vyžádat si jeho souhlas s provedením zařízení.
Druh konstrukce 5 podle DIN 4759, část 1	Druh konstrukce 5 znamená provoz 2 kotlů s jedním komínem.
Způsob provozu B podle DIN 4759, část 1, tab. 2	Způsob provozu B je současný provoz kotle na pevná paliva ve fázi vyhoření a olejového, příp. plynového přetlakového kotle (přechodný provoz).
Fáze vyhoření při vytápění pevnými palivy: Hlídač teploty spalin ≥ 70 °C	
Fáze zapalování: Hlídač teploty spalin ≤ 80 °C	
Spínací zařízení bez zajištění: Bezpečnostní spínač příkládacích dvířek	ČSN 73 4201 - Komíny a kouřovody - navrhování, provádění a připojování spotřebičů paliv Kapitola 6.7.4 - spalinové ventilátory. Je nutno respektovat platné směrnice, vyhlášky a normy.
Teplota kouřových plynů: ≤ 450 °C	
Hlídač teploty spalin podle DIN 3440 příp. podle EN 14597	Hlídač teploty spalin je nutno namontovat přímo na hrdlo kouřovodu kotle na pevná paliva. Elektrická montáž viz též schéma zapojení R2114.
Potrubí odtahu spalin a komíny	Komín musí být schválen pro pevná paliva, tj. musí být odolný proti sazím a vlhkosti. Minimální světlý průřez musí podle DIN 4759, část 1 činit 16 cm a u topenišť na spalování dřeva 18 cm. Je nutno respektovat platné směrnice, vyhlášky a normy.
Odstup mezi vyústěním kouřových plynů a spalin obou kotlů do komína je třeba provést co největší	

Tab. 3 Bezpečnostně-technické požadavky

3.3 Montáž regulačního přístroje

- Zasouvací háčky přístroje vsadíte do oválných otvorů.
- Regulační přístroj popotáhnete směrem dopředu.
- Pružné háčky regulačního přístroje zatlačíte do připravených otvorů tak, aby zaskočily.

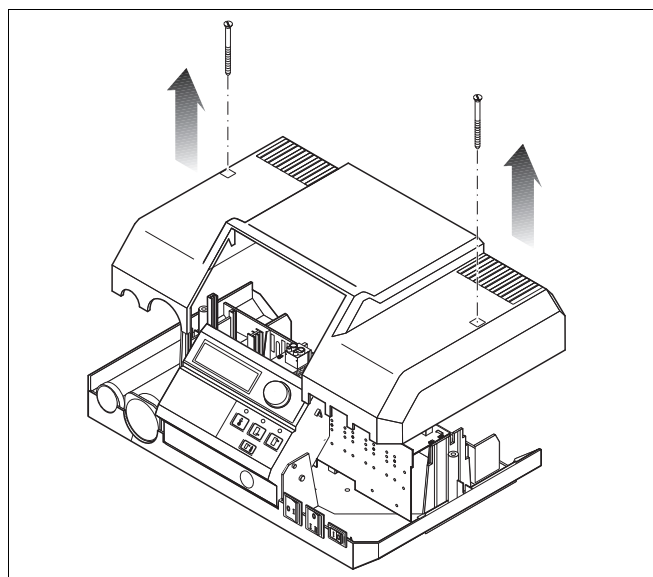


Obr. 2 Montáž regulačního přístroje

3.4 Připojení k elektrické síti a připojení dodatečných komponentů

3.4.1 Sejmutí krytu

- Vyšroubujte dva šrouby krytu regulačního přístroje.
- Ochranný kryt odejměte směrem nahoru.



Obr. 3 Sejmutí krytu

3.4.2 Provedení elektrického připojení

- Pevné připojení k elektrické síti provedte podle místních předpisů.
- Všechny vodiče uložte do kabelové průchodky a napojte je podle schématu zapojení na regulační přístroj.
- Připojte čidla teploty.



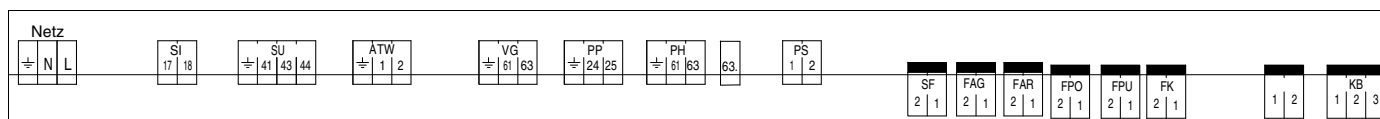
OHROŽENÍ ŽIVOTA

elektrickým proudem.

VÝSTRAHA!

- Provádění elektrických instalací je dovoleno pouze osobám s příslušnou kvalifikací.
- Dříve než regulační přístroj otevřete, odpojte jej kompletně od elektrické sítě a zajistěte proti neúmyslnému zapnutí.
- Respektujte platné elektroinstalační předpisy.

Na regulačním přístroji jsou k dispozici tyto přípojky:



Obr. 4 Přípojky na regulačním přístroji (svorkovnice)

	Svorka	Funkce
Ochranné svorky malého napětí	SF	Spínač příkládacích dvířek
	FK	Čidlo teploty kotle
	FPO	Čidlo teploty akumulčního zásobníku nahoře
	FPU	Čidlo teploty akumulčního zásobníku dole
	FAG	Čidlo teploty spalin
	FAR	Čidlo teploty vratné vody
	KB	Blokování kotle pro olejové/plynové kotle
Svorky 230 V	Netz	Připojení na síť
	SI	Bezpečnostní smyčka
	SU	Přepínací ventil
	ATW	Připojení hlídače teploty spalin
	VG	Ventilátor
	PP	Nabíjecí čerpadlo akumulčního zásobníku
	PH	Oběhové čerpadlo otopného okruhu
	PS	Detekce nabíjecího čerpadla teplé vody

Tab. 4 Popis přípojek na regulačním přístroji (svorkovnice)

3.4.3 Montáž čidla teploty spalin

Místo montáže

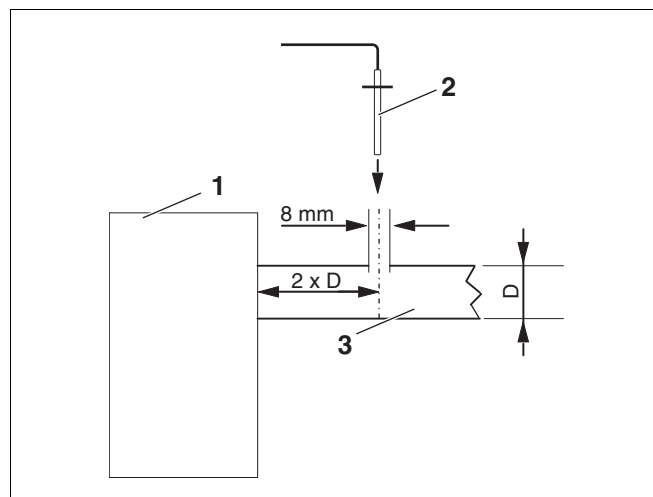
V potrubí odtahu spalin s minimální vzdáleností dvou průměrů potrubí od zdroje tepla.

Montáž v potrubí odtahu spalin

- Čidlo teploty (obr. 5, **poz. 2**) namontujte do potrubí odtahu spalin (obr. 5, **poz. 3**).
- Změřte hloubku zanoření čidla teploty (obr. 5, **poz. 2**) do jádra proudu a čidlo zajistěte.

Připojení k regulačnímu přístroji

- Čidlo teploty spalin připojte na svorky FAG na regulačním přístroji (viz obr. 4 a tab. 4, str. 12). Dvoudrátová přípojka je zaměnitelná.



Obr. 5 Místo montáže čidla teploty spalin

Poz. 1: Kotel

Poz. 2: Čidlo teploty spalin

Poz. 3: Potrubí odtahu spalin

D Průměr potrubí odtahu spalin

3.4.4 Montáž čidla teploty kotle



UPOZORNĚNÍ PRO UŽIVATELE

- Při montáži čidla teploty na kotel postupujte podle návodu ke kotli.

Připojení k regulačnímu přístroji

- Čidlo teploty kotle připojte na svorky FK na regulačním přístroji (viz obr. 4 a tab. 4, str. 12). Dvoudrátová přípojka je zaměnitelná.

3.4.5 Montáž čidla teploty vratné vody

Místo montáže



UPOZORNĚNÍ PRO UŽIVATELE

Pozice čidla teploty vratné vody je závislá na schématu zařízení. Řiďte se projekčními podklady pro kotle na pevná paliva a příklady zařízení na str. 16 až 23.

Čidlo teploty vratné vody se na vratné potrubí kotlového okruhu připevňuje jako dotykové čidlo pro hlídání teploty vratné vody.

Montáž na zpátečku

- Čidlo teploty připevněte na vratné potrubí.
- Dbejte na to, aby čidlo teploty dobře přiléhalo a zaručovalo správný přenos teploty.

Připojení na ovládací panel

- Čidlo teploty vratné vody připojte na svorky FAR na regulačním přístroji (viz obr. 4 a tab. 4, str. 12). Dvoudrátová přípojka je zaměnitelná.

3.4.6 Montáž čidla teploty akumulčního zásobníku nahoře a dole

Místo montáže

Čidla teploty akumulčního zásobníku se za účelem hlídání teploty připevňují na akumulční zásobník.

Montáž na akumulční zásobník

- Dbejte na to, aby čidla teploty dobře přiléhala a zaručovala správný přenos teploty.



UPOZORNĚNÍ PRO UŽIVATELE

- Při montáži čidla teploty akumulčního zásobníku na akumulční zásobník postupujte podle návodu k akumulčnímu zásobníku.

Připojení čidla teploty akumulčního zásobníku nahoře na ovládací panel

- Čidlo teploty akumulčního zásobníku připojte na svorky FPO na regulačním přístroji (viz obr. 4 a tab. 4, str. 12). Dvoudrátová přípojka je zaměnitelná.

Připojení čidla teploty akumulčního zásobníku dole na ovládací panel



UPOZORNĚNÍ PRO UŽIVATELE

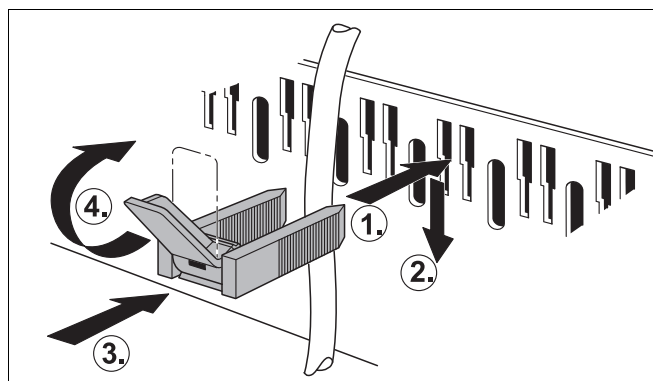
Čidlo teploty akumulčního zásobníku musí být namontováno co nejbližší ke zpátečce akumulčního zásobníku do kotle na pevná paliva. V opačném případě nebude moci optimálně pracovat regulace delta T mezi akumulčním zásobníkem a kotlem na pevná paliva.

- Čidlo teploty akumulčního zásobníku připojte na svorky FPU na regulačním přístroji (viz obr. 4 a tab. 4, str. 12). Dvoudrátová přípojka je zaměnitelná.

3.4.7 Montáž odlehčení v tahu

Všechny vodiče zajistěte kabelovými sponami (rozsah dodávky regulačního přístroje):

- Sponu s vloženým kabelem zasuňte shora do otvorů sponkového rámu (krok 1).
- Kabelovou sponu posuňte dolů (krok 2).
- Zatlačte ji dovnitř (krok 3).
- Páčku překlopte směrem nahoru (krok 4).



Obr. 6 Zajištění vodičů kabelovými sponami

3.5 Příklady zařízení

3.5.1 Vysvětlivky k příkladům zařízení

Sériový provoz

Sériový způsob provozu znamená, že je-li alternativní zdroj tepla popř. akumulční zásobník nabíjený alternativním zdrojem tepla teplejší než zpátečka zařízení, pak dojde k jeho zapojení za účelem zvýšení teploty zpátečky standardního zdroje tepla. Znamená to, že zdroje jsou zapojeny "v sérii".

Řízení obtoku akumulčního zásobníku

Řízení obtoku akumulčního zásobníku je realizací "sériového provozu" s akumulčním zásobníkem.

Znamená to, že je-li akumulční zásobník teplejší než zpátečka zařízení, dojde k přepnutí 3cestného přepínacího ventilu a veškerá otopná voda je vedena akumulčním zásobníkem do zpátečky kotle.

Jinak je vedena okolo (bypass).

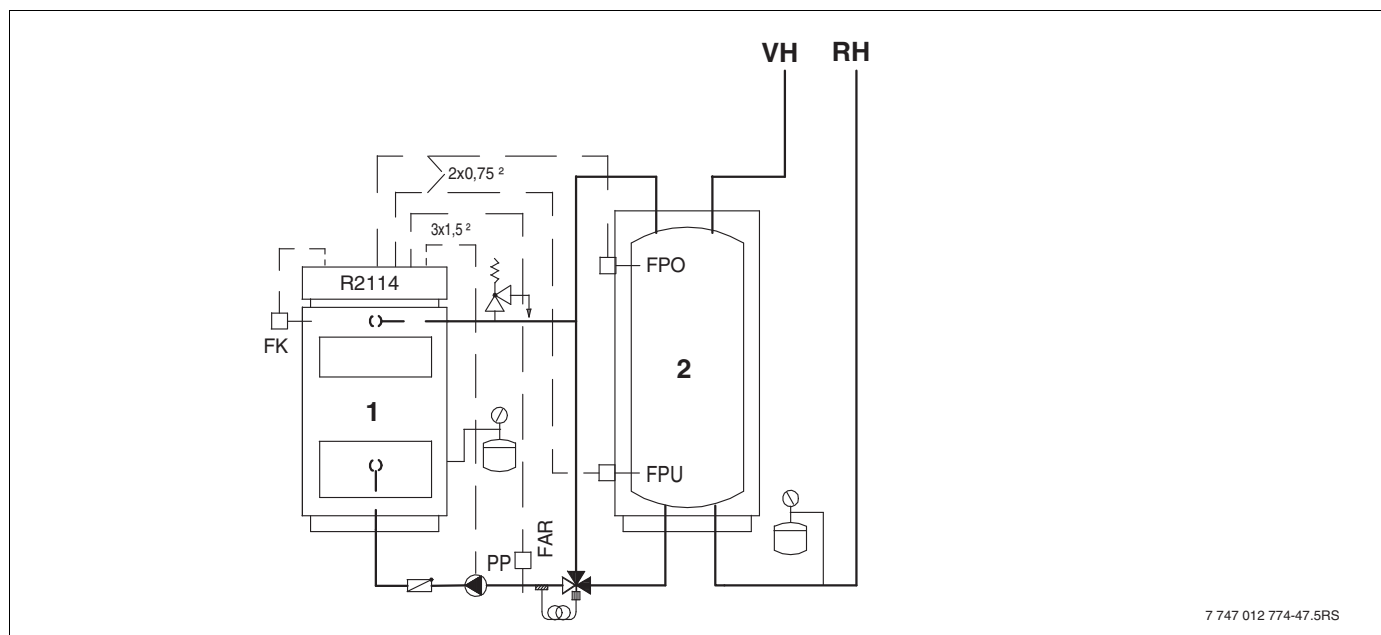
Alternativní řízení akumulčního zásobníku

Alternativní řízení akumulčního zásobníku je realizací "alternativního provozu" s akumulčním zásobníkem.

Znamená to, že je-li akumulční zásobník teplejší než je požadovaná teplota zařízení, dojde k přepnutí 3cestného přepínacího ventilu a otopná voda je namísto do standardního zdroje tepla vedena akumulčním zásobníkem do výstupu zařízení.

3.5.2 Příklady zařízení

Příklad zařízení 1 soběstačné zařízení



Obr. 7 Příklad zařízení 1 soběstačné zařízení

Poz. 1: Kotel na pevná paliva

Poz. 2: Akumulační zásobník

FPO Čidlo teploty akumulčního zásobníku nahoře

FPU Čidlo teploty akumulčního zásobníku dole

FK Čidlo teploty kotlové vody

FAR Čidlo zpátečky zařízení/zpátečky kotle

PP Nabíjecí čerpadlo akumulčního zásobníku

**UPOZORNĚNÍ PRO UŽIVATELE**

Regulaci otopného okruhu proveďte na straně stavby!

Doporučení:
Otopný okruh instalujte se směšovačem.

Nastavení programovací roviny pro příklad zařízení 1

	Rozsah zadání	Nastavení z výrobního závodu	Nastavení
Jazyk	Deutsch	Deutsch	Cesky
Mez přepnutí	30 až 90 °C	45 °C	45 °C
Doba zahřívání ventilátoru	1 až 60 min.	30 min.	30 min.
Práh přepnutí teplé vody	On / Off	Off	Off
Práh přepnutí teplé vody	40 až 60 °C	60 °C	60 °C

Tab. 5 Nastavení programovací roviny pro příklad zařízení 1

Nastavení servisní roviny pro příklad zařízení 1

	Rozsah zadání	Nastavení z výrobního závodu	Nastavení
Diferenční teplota	On / Off	On	On
Diferenční teplota	6 až 20 K	10 K	10 K
Maximální teplota akumulčního zásobníku	70 až 100 °C	90 °C	90 °C
Minimální teplota kotle	50 až 70 °C	50 °C	50 °C
Maximální teplota kotle	70 až 95 °C	90 °C	90 °C
Maximální teplota spalin	200 až 400 °C	300 °C	300 °C
Teplota spalin	60 až 100 °C	85 °C	85 °C
Offset teplé vody	5 až 20 K	10 K	10 K
Ventilátor	On / Off	On	On*
Čidlo teploty vratné vody (bypass)	On / Off	Off	Off
Čidlo teploty akumulčního zásobníku nahoře	On / Off	On	On

Tab. 6 Nastavení servisní roviny pro příklad zařízení 1

* Je-li přítomen ventilátor

Nastavení programovací roviny pro příklad zařízení 2

	Rozsah zadání	Nastavení z výrobního závodu	Nastavení
Jazyk	Deutsch	Deutsch	Cesky
Mez přepnutí	30 až 90 °C	45 °C	45 °C
Doba zahřívání ventilátoru	1 až 60 min.	30 min.	30 min.
Práh přepnutí teplé vody	On / Off	Off	On
Práh přepnutí teplé vody	40 až 60 °C	60 °C	60 °C

Tab. 7 Nastavení programovací roviny pro příklad zařízení 2

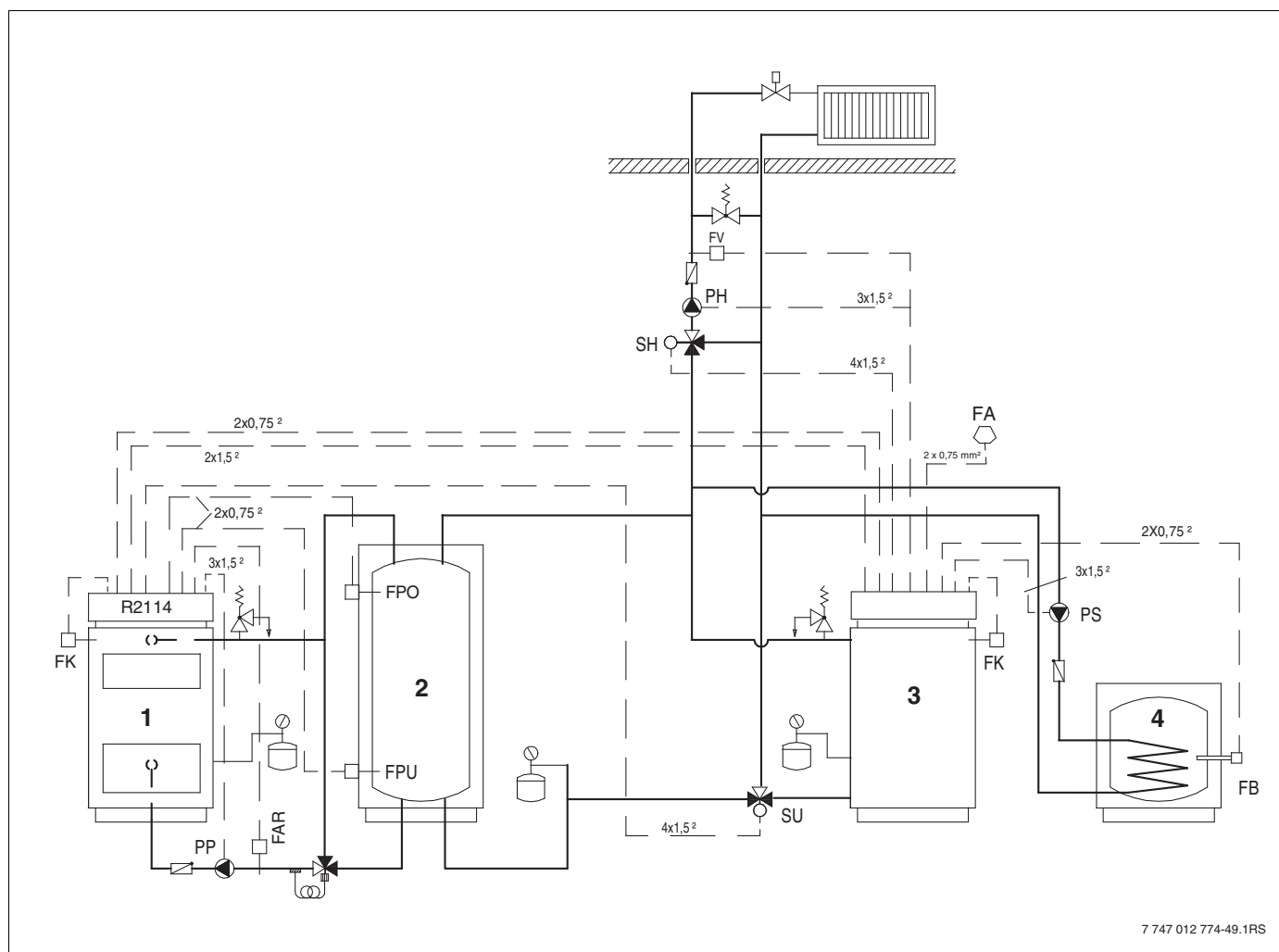
Nastavení servisní roviny pro příklad zařízení 2

	Rozsah zadání	Nastavení z výrobního závodu	Nastavení
Diferenční teplota	On / Off	On	On
Diferenční teplota	6 až 20 K	10 K	10 K
Maximální teplota akumulčního zásobníku	70 až 100 °C	90 °C	90 °C
Minimální teplota kotle	50 až 70 °C	50 °C	50 °C
Maximální teplota kotle	70 až 95 °C	90 °C	90 °C
Maximální teplota spalin	200 až 400 °C	300 °C	300 °C
Teplota spalin	60 až 100 °C	85 °C	85 °C
Offset teplé vody	5 až 20 K	10 K	10 K
Ventilátor	On / Off	On	On*
Čidlo teploty vratné vody (bypass)	On / Off	Off	On
Čidlo teploty akumulčního zásobníku nahoře	On / Off	On	On

Tab. 8 Nastavení servisní roviny pro příklad zařízení 2

* Je-li přítomen ventilátor

Příklad zařízení 3 stacionární olejový/plynový kotel v alternativním provozu



7 747 012 774-49.1RS

Obr. 9 Příklad zařízení 3 stacionární olejový/plynový kotel v alternativním provozu

Poz. 1: Kotel na pevná paliva**Poz. 2:** Akumulační zásobník**Poz. 3:** Olejový/plynový kotel**Poz. 4:** Zásobníkový ohřev teplé vody**FB** Čidlo výstupní teploty teplé vody**FPO** Čidlo teploty akumulčního zásobníku nahoře**FPU** Čidlo teploty akumulčního zásobníku dole**FK** Čidlo teploty kotlové vody**FAR** Čidlo zpátečky zařízení/zpátečky kotle**FV** Čidlo teploty na výstupu otopného okruhu**FA** Čidlo venkovní teploty**PP** Nabíjecí čerpadlo akumulčního zásobníku**PH** Oběhové čerpadlo otopného okruhu**PS** Nabíjecí čerpadlo teplé vody**SH** Servomotor směšovače vytápění**SU** Přepínací ventil**UPOZORNĚNÍ PRO UŽIVATELE**

Doporučení:
Otopný okruh instalujte se směšovačem.

Nastavení programovací roviny pro příklad zařízení 3

	Rozsah zadání	Nastavení z výrobního závodu	Nastavení
Jazyk	Deutsch	Deutsch	Cesky
Mez přepnutí	30 až 90 °C	45 °C	45 °C
Doba zahřívání ventilátoru	1 až 60 min.	30 min.	30 min.
Práh přepnutí teplé vody	On / Off	Off	On
Práh přepnutí teplé vody	40 až 60 °C	60 °C	60 °C

Tab. 9 Nastavení programovací roviny pro příklad zařízení 3

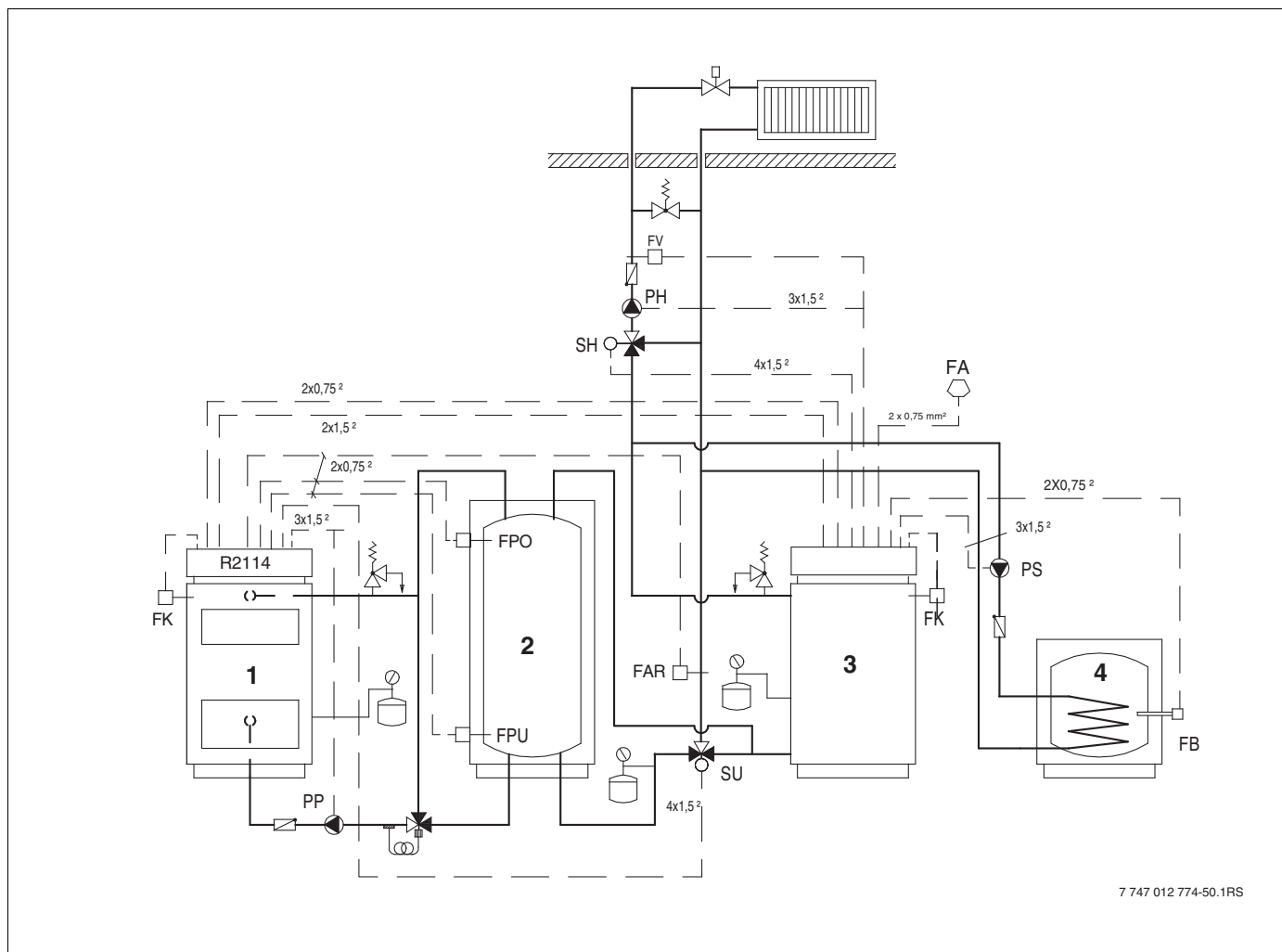
Nastavení servisní roviny pro příklad zařízení 3

	Rozsah zadání	Nastavení z výrobního závodu	Nastavení
Diferenční teplota	On / Off	On	On
Diferenční teplota	6 až 20 K	10 K	10 K
Maximální teplota akumulčního zásobníku	70 až 100 °C	90 °C	90 °C
Minimální teplota kotle	50 až 70 °C	50 °C	50 °C
Maximální teplota kotle	70 až 95 °C	90 °C	90 °C
Maximální teplota spalin	200 až 400 °C	300 °C	300 °C
Teplota spalin	60 až 100 °C	85 °C	85 °C
Offset teplé vody	5 až 20 K	10 K	10 K
Ventilátor	On / Off	On	On*
Čidlo teploty vratné vody (bypass)	On / Off	Off	Off
Čidlo teploty akumulčního zásobníku nahoře	On / Off	On	On

Tab. 10 Nastavení servisní roviny pro příklad zařízení 3

* Je-li přítomen ventilátor

Příklad zařízení 4 stacionární olejový/plynový kotel v sériovém provozu



Obr. 10 Příklad zařízení 4 stacionární olejový/plynový kotel v sériovém provozu

Poz. 1: Kotle na pevná paliva

Poz. 2: Akumulační zásobník

Poz. 3: Olejový/plynový kotel

Poz. 4: Zásobníkový ohřivač teplé vody

FB Čidlo výstupní teploty teplé vody

FPO Čidlo teploty akumulčního zásobníku nahoře

FPU Čidlo teploty akumulčního zásobníku dole

FK Čidlo teploty kotlové vody

FAR Čidlo zpátečky zařízení/zpátečky kotle

FV Čidlo teploty na výstupu otopného okruhu

FA Čidlo venkovní teploty

PP Nabíjecí čerpadlo akumulčního zásobníku

PH Oběhové čerpadlo otopného okruhu

PS Nabíjecí čerpadlo teplé vody

SH Servomotor směšovače vytápění

SU Přepínací ventil



UPOZORNĚNÍ PRO UŽIVATELE

Doporučení:
Otopný okruh instalujte se směšovačem.

Nastavení programovací roviny pro příklad zařízení 4

	Rozsah zadání	Nastavení z výrobního závodu	Nastavení
Jazyk	Deutsch	Deutsch	Cesky
Mez přepnutí	30 až 90 °C	45 °C	45 °C
Doba zahřívání ventilátoru	1 až 60 min.	30 min.	30 min.
Práh přepnutí teplé vody	On / Off	Off	On
Práh přepnutí teplé vody	40 až 60 °C	60 °C	60 °C

Tab. 11 Nastavení programovací roviny pro příklad zařízení 4

Nastavení servisní roviny pro příklad zařízení 4

	Rozsah zadání	Nastavení z výrobního závodu	Nastavení
Diferenční teplota	On / Off	On	On
Diferenční teplota	6 až 20 K	10 K	10 K
Maximální teplota akumulčního zásobníku	70 až 100 °C	90 °C	90 °C
Minimální teplota kotle	50 až 70 °C	50 °C	50 °C
Maximální teplota kotle	70 až 95 °C	90 °C	90 °C
Maximální teplota spalin	200 až 400 °C	300 °C	300 °C
Teplota spalin	60 až 100 °C	85 °C	85 °C
Offset teplé vody	5 až 20 K	10 K	10 K
Ventilátor	On / Off	On	On*
Čidlo teploty vratné vody (bypass)	On / Off	Off	On
Čidlo teploty akumulčního zásobníku nahoře	On / Off	On	On

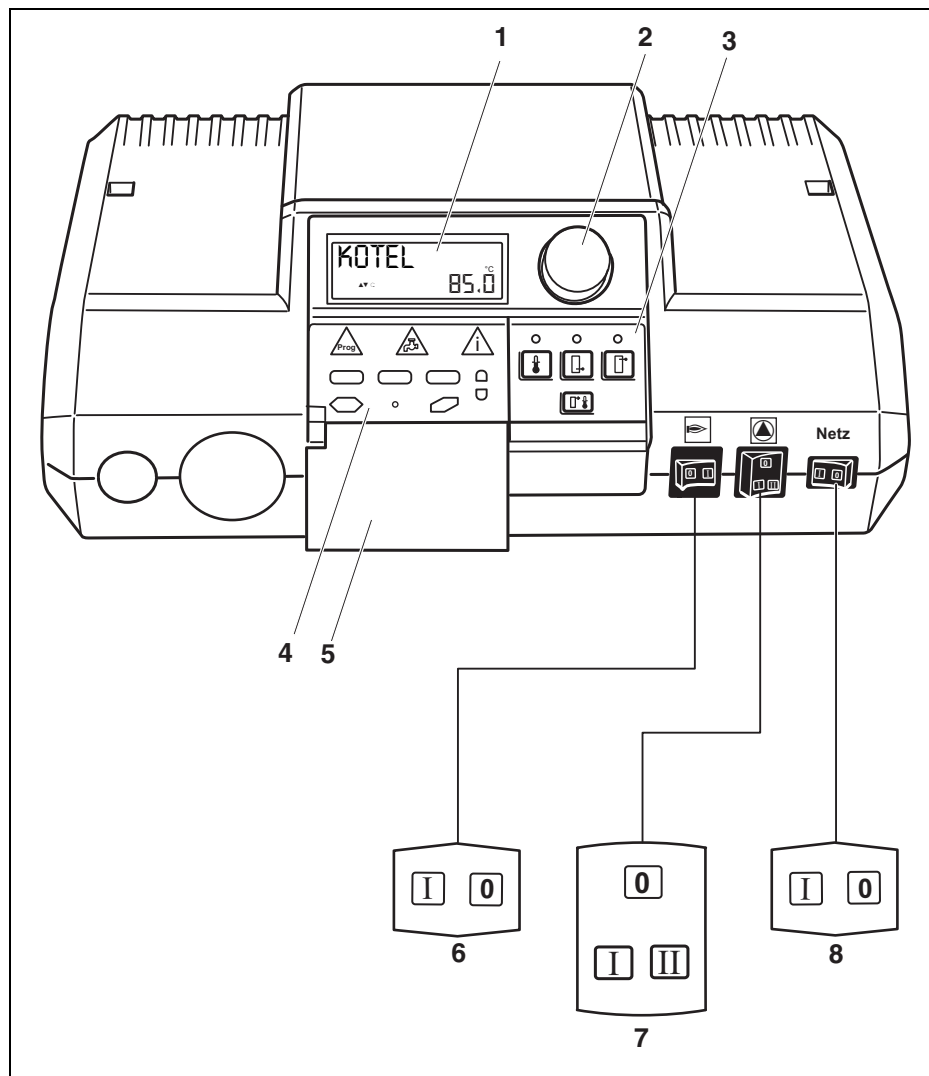
Tab. 12 Nastavení servisní roviny pro příklad zařízení 4

* Je-li přítomen ventilátor

4 Regulační přístroj Logamatic 2114 – ovládací prvky

Regulační přístroj Logamatic 2114 nastavujete vy. Přehledně uspořádané ovládací prvky umožňují snadnou obsluhu.

Obslužné prvky regulačního přístroje Logamatic 2114



Obr. 11 Ovládací prvky regulačního přístroje Logamatic 2114

Poz. 1: Displej

Poz. 2: Otočný knoflík

Poz. 3: Tlačítka základních funkcí

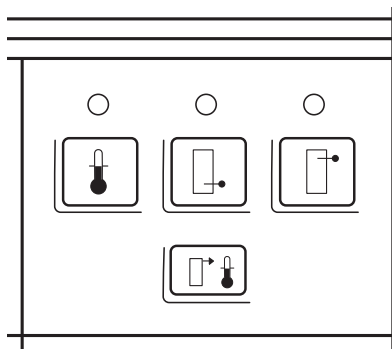
Poz. 4: Tlačítka rozšířených funkcí

Poz. 5: Sklopný kryt

Poz. 6: Spínač pro pokračování provozu olej/plyn

Poz. 7: Spínač oběhového čerpadla

Poz. 8: Provozní spínač



Tlačítka základních funkcí

Těmito tlačítky můžete obsluhovat základní funkce.

Ke každému tlačítku (kromě tlačítka "teplota spalin") patří zelená signální dioda (LED). Tyto LED podávají informace o okamžitém stavu provozu.



Tlačítko "teplota kotle"

LED svítí = na displeji se zobrazuje teplota kotle.

Zobrazení na displeji např. KOTEL 80 °C



Tlačítko "Teplota akumulčního zásobníku dole"

LED svítí = na displeji se zobrazuje teplota akumulčního zásobníku dole.

Zobrazení na displeji např. AKU ZAS D 70 °C



Tlačítko "Teplota akumulčního zásobníku nahoře"

LED svítí = na displeji se zobrazuje teplota akumulčního zásobníku nahoře.

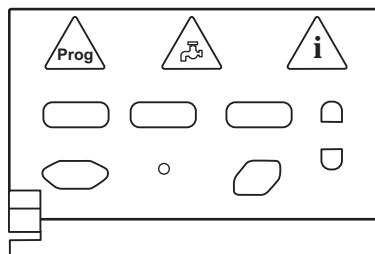
Zobrazení na displeji např. AKU ZAS N 78 °C



Tlačítko "teplota spalin"

Nesvítí žádná LED = na displeji se zobrazuje teplota spalin.

Zobrazení na displeji např. SPALINY 154 °C.



Tlačítka rozšířených funkcí

Pomocí těchto tlačítek si např. můžete vyvolat dodatečné teplotní hodnoty a provádět nastavení.



Tlačítko "Prog" –
volba programovací
roviny



Tlačítko "Práh přepnutí
teplé vody" – zapnutí
prahu přepnutí teplé vody.

Na displeji se zobrazuje
symbol vodovodního
kohoutku



Tlačítko "Info" –
volba informační roviny

Install

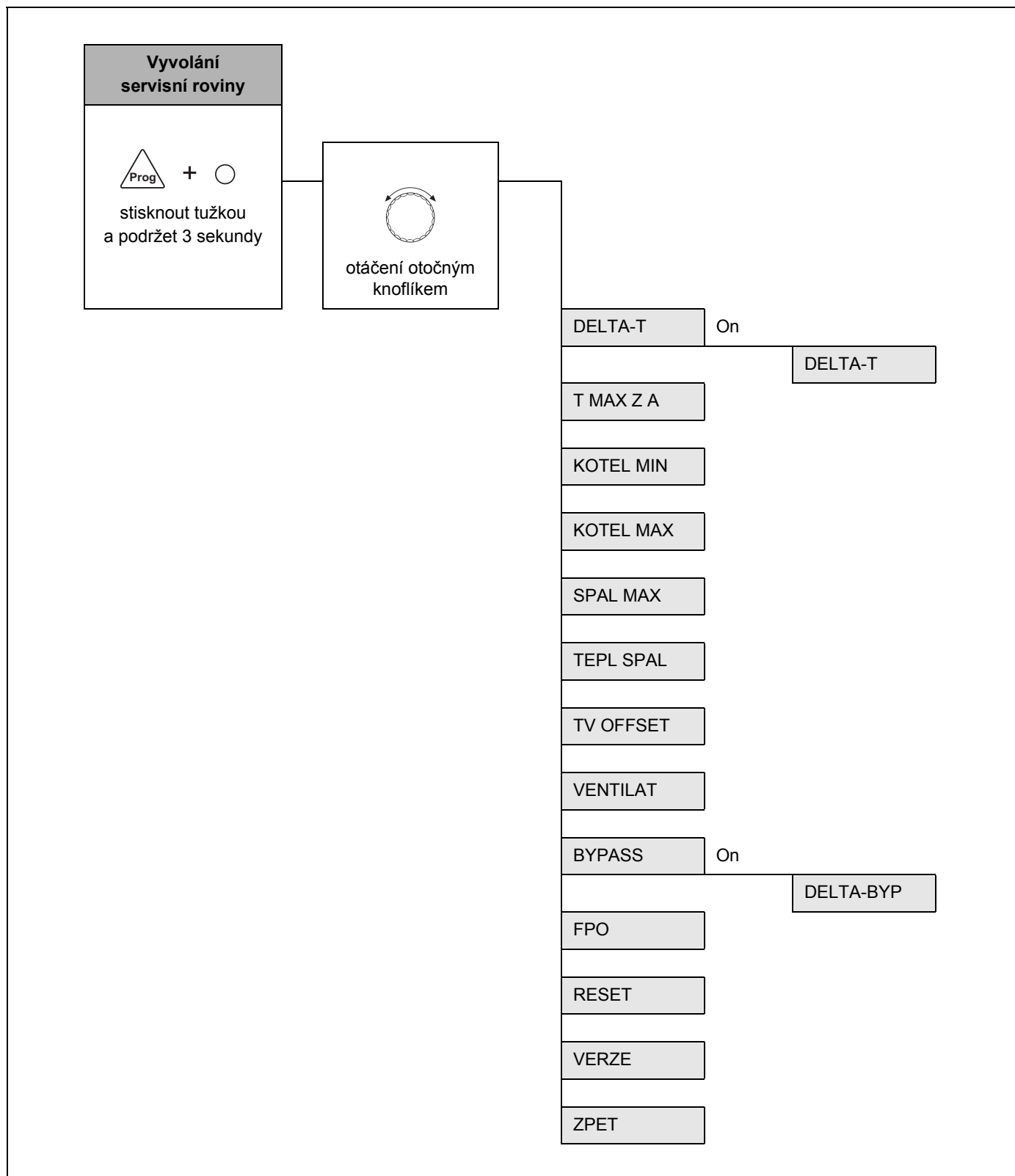


Tlačítko "Servisní rovina"

Pro vyvolání servisní
roviny je nutné současně
stisknout tlačítko "Servisní
rovina" a tlačítko "Prog".

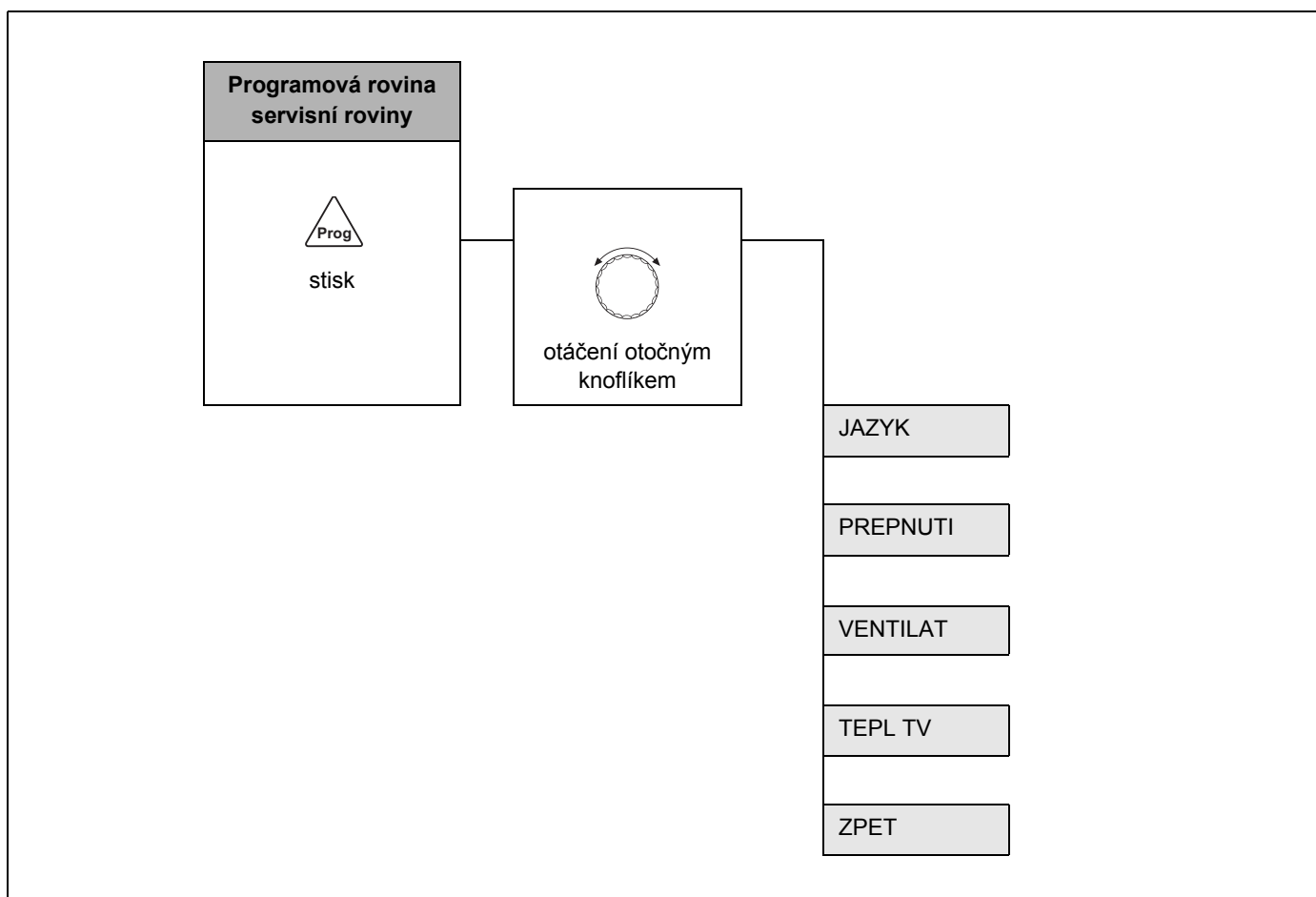
5 Rychlý přehled menu

5.1 Servisní rovina



Obr. 12 Rychlý přehled servisní roviny

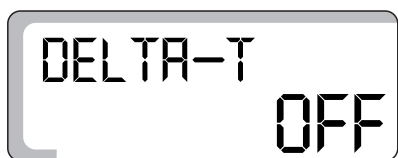
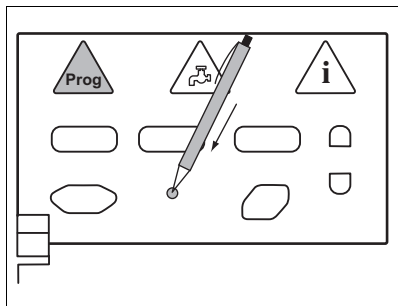
5.2 Programová rovina



Obr. 13 Rychlý přehled programové roviny

6 Základní obsluha servisní roviny

6.1 Vyvolání servisní roviny



Pro tuto funkci se používají ovládací prvky označené šedou barvou.

Tlačítko "Instal" můžete stisknout pouze špičatým předmětem, jako je např. propisovací tužka.

Stiskněte současně tlačítka "Prog" a "Install" a držte je 3 sekundy stisknutá.

Obě tlačítka uvolněte. Na displeji se objeví "DELTA-T".

Servisní rovina je nyní aktivovaná.



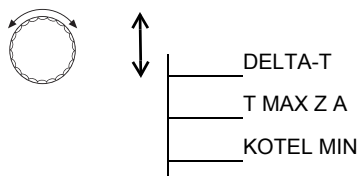
UPOZORNĚNÍ PRO UŽIVATELE

Neprovedete-li do 5 minut žádné nastavení, vrátí se regulační přístroj automaticky zpět do standardního zobrazení.

6.2 Vvolání menu



Vyvolejte servisní rovinu. Po vvolání servisní roviny máte přístup ke všem zde obsaženým možnostem nastavení.



Servisní rovina je uspořádána do přímo nastavitelných parametrů a do parametrů, které při aktivaci umožňují nastavování dalších parametrů.

Otáčením otočného knoflíku můžete parametry prolístat.



Zpět ke standardnímu zobrazení se dostanete takto:

- Otáčejte otočným knoflíkem, dokud se nezobrazí indikace "ZPET".
- Stiskem tlačítka "Prog" opusťte programovou rovinu.
- Programovou rovinu lze opustit rovněž stiskem jakéhokoliv jiného tlačítka.

6.3 Změna nastavení



Dokud je tlačítko "Prog" stisknuté, bliká měnitelný parametr nastavení. Parametr lze stálým tisknutím tlačítka "Prog" a současným otáčením otočného knoflíku měnit. Po uvolnění tlačítka "Prog" se nastavená hodnota uloží do paměti.



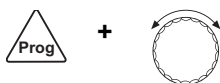
Zpět ke standardnímu zobrazení se dostanete takto:

- Otáčejte otočným knoflíkem, dokud se nezobrazí indikace "ZPET".
- Stiskem tlačítka "Prog" opusťte programovou rovinu.
- Programovou rovinu lze opustit rovněž stiskem jakéhokoliv jiného tlačítka.

Nestisknete-li do 5 minut žádné tlačítko, vrátí se regulační přístroj automaticky zpět do standardního zobrazení.

7 Programová rovina

7.1 Výběr jazyka



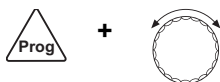
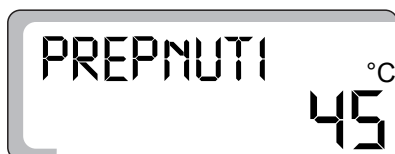
- Stiskem tlačítka "Prog" vyvolejte programovou rovinu.

Jako první parametr se na displeji objeví "DEUTSCH".

- Stiskem a podržením tlačítka "Prog" a otáčením otočného knoflíku lze nyní nastavit jazyk.
- Nastavený jazyk se uvolněním tlačítka "Prog" uloží do paměti.

	Rozsah zadání	Nastavení z výrobního závodu
Výběr jazyka	Deutsch Cesky	Deutsch

7.2 Mez přepnutí



Tato hodnota zobrazuje aktuálně nastavený práh přepnutí ve °C. Tato hodnota udává teplotu, kterou kotel na pevná paliva či akumulární zásobník musí dosáhnout k převzetí výroby tepla a aby se zablokoval olejový/plynový kotel.

- Stiskem tlačítka "Prog" vyvolejte programovou rovinu. Jako první parametr se na displeji objeví "DEUTSCH".

- Otáčejte otočným knoflíkem, dokud se nezobrazí "PREPNUTI".

Objeví se "PREPNUTI" a nastavená teplota prahu přepnutí ve °C.

- Stiskem a podržením tlačítka "Prog" a otáčením otočného knoflíku lze nyní nastavit teplotu prahu přepnutí.
- Nastavená teplota se uvolněním tlačítka "Prog" uloží do paměti.

	Rozsah zadání	Nastavení z výrobního závodu
Práh přepnutí	30 až 90 °C	45 °C

7.3 Čas ventilátoru

Čas ventilátoru udává dobu, po kterou ventilátor běží ve fázi zátoku.

Pokud kotel na pevná paliva nedosáhne v nastaveném čase ventilátoru své minimální teploty (nastavení z výrobního závodu 50 °C), pak se proces zátoku nezdaří a ventilátor se vypne. Časový člen ventilátoru je aktivován při každém otevření příkladacích dvířek, dokud není dosaženo minimální teploty kotle.



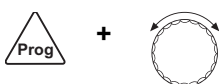
- Stiskem tlačítka "Prog" vyvolejte programovou rovinu. Jako první parametr se na displeji objeví "DEUTSCH".



- Otáčejte otočným knoflíkem, dokud se nezobrazí "VENTILAT".



Objeví se "VENTILAT" a nastavený čas ventilátoru v minutách.



- Stiskem a podržením tlačítka "Prog" a otáčením otočného knoflíku lze nyní nastavit čas ventilátoru.
- Nastavený čas ventilátoru se uvolněním tlačítka "Prog" uloží do paměti.

	Rozsah zadání	Nastavení z výrobního závodu
Čas ventilátoru	1 až 60 min.	30 min.

7.4 Práh přepnutí teplé vody

Práh přepnutí TV udává teplotu, při které kotel na pevná paliva přepne na olejový/plynový kotel.

Práh přepnutí TV musí být u kotle na pevná paliva a u olejového/plynového kotle nastaven na stejnou teplotu.



UPOZORNĚNÍ PRO UŽIVATELE

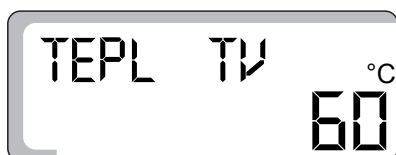
Je-li kotel na pevná paliva s olejovým/plynovým kotlem provozován na jeden komín, nelze tuto funkci zobrazit.



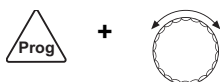
- Stiskem tlačítka "Prog" vyvolejte programovou rovinu. Jako první parametr se na displeji objeví "DEUTSCH".



- Otáčejte otočným knoflíkem, dokud se nezobrazí "TEPL TV".



Objeví se "TEPL TV" a nastavená teplota ve °C.



- Stiskem a podržením tlačítka "Prog" a otáčením otočného knoflíku lze nyní nastavit práh přepnutí teplé vody.
- Nastavená teplota se uvolněním tlačítka "Prog" uloží do paměti.

	Rozsah zadání	Nastavení z výrobního závodu
Práh přepnutí teplé vody	40 až 60 °C	60 °C

7.5 Opuštění programovací roviny



- Otáčejte otočným knoflíkem, dokud se nezobrazí indikace "ZPET".



- Stiskem tlačítka "Prog" opusťte programovou rovinu.
- Programovou rovinu lze opustit rovněž stiskem jakéhokoliv jiného tlačítka.

8 Servisní rovina



- Pro vyvolání servisní roviny stiskněte současně tlačítko "Zobrazení" a tlačítko "Instal" a podržte je 3 sekundy.
- Obě tlačítka uvolněte. Na displeji se objeví "DELTA-T".

Servisní rovina je nyní aktivovaná.

8.1 Zapnutí nebo vypnutí regulace diferenční teploty

Je-li k dispozici akumulací zásobník, lze pomocí funkce regulace DELTA-T optimalizovat nabíjení akumulacího zásobníku. V závislosti na teplotě kotle a teplotě akumulacího zásobníku dole se aktivuje nabíjecí čerpadlo akumulacího zásobníku.

Zapnutí nebo vypnutí diferenční teploty mezi kotlem a zásobníkem.

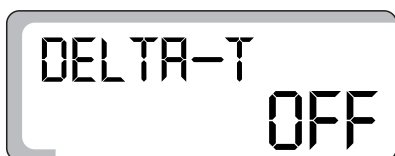


UPOZORNĚNÍ PRO UŽIVATELE

Je-li Delta-T vypnuté, dojde v závislosti na minimální teplotě kotle a teplotě spalin k zapnutí či vypnutí nabíjecího čerpadla.



- Otáčejte otočným knoflíkem, dokud se nezobrazí "DELTA-T".



Na displeji se objeví "DELTA-T" a "ON" při zapnutí diferenční teplotě nebo "OFF", je-li tato vypnutá.



- Stiskem a podržením tlačítka "Prog" a otáčením otočného knoflíku lze nyní zapnout či vypnout Delta-T.
- Nastavení se uvolněním tlačítka "Prog" uloží do paměti.

	Rozsah zadání	Nastavení z výrobního závodu
Diferenční teplota	On / Off	On

8.2 Diferenční teplota

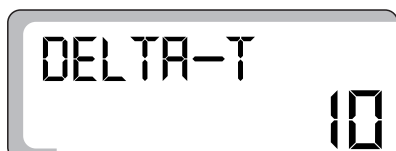
**UPOZORNĚNÍ PRO UŽIVATELE**

Diferenční teplotu lze nastavit jen tehdy, je-li Delta-T nastaveno na "ON".

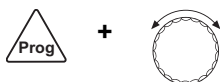
Nastavení diferenční teploty mezi kotlem a zásobníkem.



- Otáčejte otočným knoflíkem, dokud se nezobrazí "DELTA-T".



Objeví se "DELTA-T" a nastavená diferenční teplota v K.



- Stiskem a podržením tlačítka "Prog" a otáčením otočného knoflíku lze nyní nastavit diferenční teplotu.
- Nastavená diferenční teplota se uvolněním tlačítka "Prog" uloží do paměti.

	Rozsah zadání	Nastavení z výrobního závodu
Diferenční teplota	6 až 20 K	10 K

8.3 Maximální teplota akumulčního zásobníku



POZOR!

POŠKOZENÍ ZAŘÍZENÍ

v důsledku příliš vysoké teploty akumulčního zásobníku.

- Maximálně přípustnou teplotu akumulčního zásobníku je nutné dodržovat.

Maximální teplota akumulčního zásobníku dole udává teplotu, do které se nabíjecí čerpadlo akumulčního zásobníku vypne.



- Otáčejte otočným knoflíkem, dokud se nezobrazí "T MAX Z A".



Objeví se "T MAX Z A" a nastavená teplota ve °C.



+



- Stiskem a podržením tlačítka "Prog" a otáčením otočného knoflíku lze nyní nastavit teplotu.
- Nastavená teplota se uvolněním tlačítka "Prog" uloží do paměti.

	Rozsah zadání	Nastavení z výrobního závodu
Maximální teplota akumulčního zásobníku	70 až 100 °C	90 °C

8.4 Minimální teplota kotle



POZOR!

POŠKOZENÍ ZAŘÍZENÍ

v důsledku příliš nízké teploty.

- Respektujte technické údaje kotle a bezpečnostních zařízení.

Minimální teplota kotle udává teplotu, po jejímž dosažení se zapne nabíjecí čerpadlo akumulárního zásobníku.



- Otáčejte otočným knoflíkem, dokud se nezobrazí hlavní nabídka "KOTEL MIN".



Objeví se "KOTEL MIN" a nastavená teplota ve °C.



+



- Stiskem a podržením tlačítka "Prog" a otáčením otočného knoflíku lze nyní nastavit teplotu.
- Nastavená teplota se uvolněním tlačítka "Prog" uloží do paměti.

	Rozsah zadání	Nastavení z výrobního závodu
Minimální teplota kotle	50 až 70 °C	50 °C

8.5 Maximální teplota kotle



POZOR!

POŠKOZENÍ ZAŘÍZENÍ

v důsledku příliš vysoké teploty.

- Respektujte technické údaje kotle a spalinových cest.

Maximální teplota kotle udává teplotu, po jejímž dosažení se vypne spalinový ventilátor.



- Otáčejte otočným knoflíkem, dokud se nezobrazí hlavní nabídka "KOTEL MAX".



Objeví se "KOTEL MAX" a nastavená teplota ve °C.



+



- Stiskem a podržením tlačítka "Prog" a otáčením otočného knoflíku lze nyní nastavit teplotu.
- Nastavená teplota se uvolněním tlačítka "Prog" uloží do paměti.

	Rozsah zadání	Nastavení z výrobního závodu
Maximální teplota kotle	70 až 95 °C	90 °C

8.6 Maximální teplota spalin

Maximální teplota spalin udává teplotu, po jejímž dosažení se vypne spalinový ventilátor. Tato teplota je určena pro nouzové vypnutí, jsou-li např. u kotle na pevná paliva otevřena dvířka a v důsledku toho stále běží spalinový ventilátor.



- Otáčejte otočným knoflíkem, dokud se nezobrazí "SPAL MAX".



Objeví se "KOTEL MAX" a nastavená teplota ve °C.



+



- Stiskem a podržením tlačítka "Prog" a otáčením otočného knoflíku lze nyní nastavit teplotu.
- Nastavená teplota se uvolněním tlačítka "Prog" uloží do paměti.

	Rozsah zadání	Nastavení z výrobního závodu
Maximální teplota spalin	200 až 400 °C	300 °C

8.7 Teplota spalin

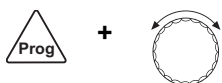
Teplota spalin udává teplotu, při které kotel na pevná paliva dosáhl svojí pracovní teploty a zapojí se bezpečnostní smyčka, olejový/plynový kotel je blokován. Olejový/plynový kotel je blokován pouze tehdy, je-li připojen na bezpečnostní smyčku.



- Otáčejte otočným knoflíkem, dokud se nezobrazí "TEPL SPAL".



Objeví se "TEPL SPAL" a nastavená teplota ve °C.



- Stiskem a podržením tlačítka "Prog" a otáčením otočného knoflíku lze nyní nastavit teplotu.
- Nastavená teplota se uvolněním tlačítka "Prog" uloží do paměti.

	Rozsah zadání	Nastavení z výrobního závodu
Teplota spalin	60 až 100 °C	85 °C

8.8 Offset teplé vody

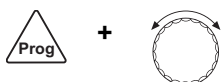
Teplota offsetu teplé vody udává diferenci teploty mezi kotlem a zásobníkem, např. má-li se zásobník zahřát na 50 °C, musí teplota v kotli na pevná paliva při nastaveném offsetu teploty 10 K činit minimálně 60 °C, aby bylo možné zásobník nabít.



- Otáčejte otočným knoflíkem, dokud se nezobrazí "TV OFFSET".



Objeví se "TV OFFSET" a nastavená teplota ve °C.



- Stiskem a podržením tlačítka "Prog" a otáčením otočného knoflíku lze nyní nastavit diferenci teploty.
- Nastavená diference teploty se uvolněním tlačítka "Prog" uloží do paměti.

	Rozsah zadání	Nastavení z výrobního závodu
Offset teplé vody	5 až 20 K	10 K

8.9 Ventilátor



UPOZORNĚNÍ PRO UŽIVATELE

Nastavení a zobrazení na displeji platí u spalínového ventilátoru jen tehdy, je-li kotel na pevná paliva spalínovým ventilátorem vybaven.

Pomocí parametru spalínový ventilátor se udává, zda je v kotli na pevná paliva spalínový ventilátor namontován či ne.



- Otáčejte otočným knoflíkem, dokud se nezobrazí "VENTILAT".



Objeví se "VENTILAT" a "ON" u připojeného ventilátoru nebo "OFF", není-li připojen žádný ventilátor.



+



- Stiskem a podržením tlačítka "Prog" a otáčením otočného knoflíku lze nyní nastavit parametr.
- Nastavený parametr se uvolněním tlačítka "Prog" uloží do paměti.

	Rozsah zadání	Nastavení z výrobního závodu
Ventilátor	On / Off	On

8.10 Řízení obtoku

Pomocí funkce Bypass lze zvolit hydraulické napojení alternativního zdroje tepla. Je-li Bypass vypnutý, běží zařízení v alternativním provozu (viz schéma zařízení 3 na str. 20). Je-li řízení obtoku "ON", je v závislosti na diferenci teploty mezi FAR a FPO aktivován třícestný ventil. Není-li aktivováno žádné čidlo teploty FPO akumulčního zásobníku, je registrována teplota čidla teploty FK kotle. Dokud je teplota vratné vody nižší než teplota v akumulčním zásobníku nahoře, je vratný tok veden akumulčním zásobníkem.

Pomocí parametru Bypass se udává, zda je či není připojeno čidlo teploty vratné vody.

**UPOZORNĚNÍ PRO UŽIVATELE**

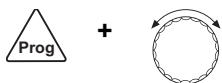
Při zapnutí funkce Bypass je nutno čidlo teploty FAR umístit do zpátečky otopného okruhu.



- Otáčejte otočným knoflíkem, dokud se nezobrazí "BYPASS".



Objeví se "BYPASS" a "ON" u připojeného čidla teploty vratné vody nebo "OFF", není-li připojeno žádné čidlo.



- Stiskem a podržením tlačítka "Prog" a otáčením otočného knoflíku lze nyní nastavit parametr.
- Nastavený parametr se uvolněním tlačítka "Prog" uloží do paměti.

	Rozsah zadání	Nastavení z výrobního závodu
Bypass	On / Off	Off

8.11 Diferenční teplota – regulace obtoku



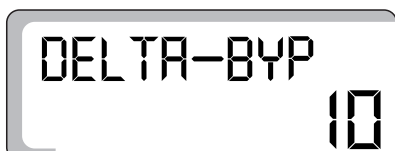
UPOZORNĚNÍ PRO UŽIVATELE

Není-li aktivováno žádné čidlo teploty FPO akumulčního zásobníku, je registrována teplota čidla teploty FK kotle.

Pomocí funkce Delta-Bypass lze nastavit spínací diferenci mezi FPO a FAR.



- Otáčejte otočným knoflíkem, dokud se nezobrazí "DELTA-BYP".



Objeví se "DELTA-BYP" a nastavená diferenční teplota v K.



+



- Stiskem a podržením tlačítka "Prog" a otáčením otočného knoflíku lze nyní nastavit diferenční teplotu.
- Nastavená diferenční teplota se uvolněním tlačítka "Prog" uloží do paměti.

	Rozsah zadání	Nastavení z výrobního závodu
Delta-Byp	5 až 20 K	10 K

8.12 Čidlo teploty akumulčního zásobníku nahoře

Pomocí parametru FPO se udává, zda je či není připojeno čidlo teploty akumulčního zásobníku nahoře. Při deaktivaci čidla teploty FPO akumulčního zásobníku nahoře dojde k přechodu všech regulačních veličin FPO na čidlo teploty na výstupu FK. Toto nastavení je nutné jedině tehdy, je-li kotel na pevná paliva provozován bez akumulčního zásobníku.



- Otáčejte otočným knoflíkem, dokud se nezobrazí "FPO".



Objeví se "FPO" a "ON" při připojení čidla teploty akumulčního zásobníku nahoře nebo "OFF", není-li připojen žádný zásobník.



+



- Stiskem a podržením tlačítka "Prog" a otáčením otočného knoflíku lze nyní nastavit parametr.
- Nastavený parametr se uvolněním tlačítka "Prog" uloží do paměti.

	Rozsah zadání	Nastavení z výrobního závodu
Čidlo teploty akumulčního zásobníku nahoře	On / Off	On

8.13 Návrat do výchozího stavu – reset

Pomocí funkce "RESET" se všechny nastavené hodnoty vrátí na nastavení provedená výrobcem.



- Otáčejte otočným knoflíkem, dokud se nezobrazí "RESET".



Objeví se "RESET".



- Podržením tlačítka "Prog" se zahájí reset. Držte stisknuté tlačítko "Prog", dokud všechny osmičky z displeje nezmizí.

Uvolníte-li tlačítko "Zobrazení" dříve, než zmizí všechna čísla, návrat na původní nastavení "RESET" se neprovede.



- Uvolněte tlačítko "Prog".
Nastavení zadaná výrobcem jsou nyní obnovena.

8.14 Číslo verze

Číslo verze je softwarová verze, která představuje stav softwaru regulačního přístroje.

Při reklamacích nebo rozšířeních regulačního přístroje je číslo verze nezbytně nutné udávat.

Zobrazení čísla verze



- Otáčejte otočným knoflíkem, dokud se nezobrazí "VERZE".



Objeví se "VERZE" a číslo verze.

9 Charakteristiky čidel



OHROŽENÍ ŽIVOTA

elektrickým proudem.

VÝSTRAHA!

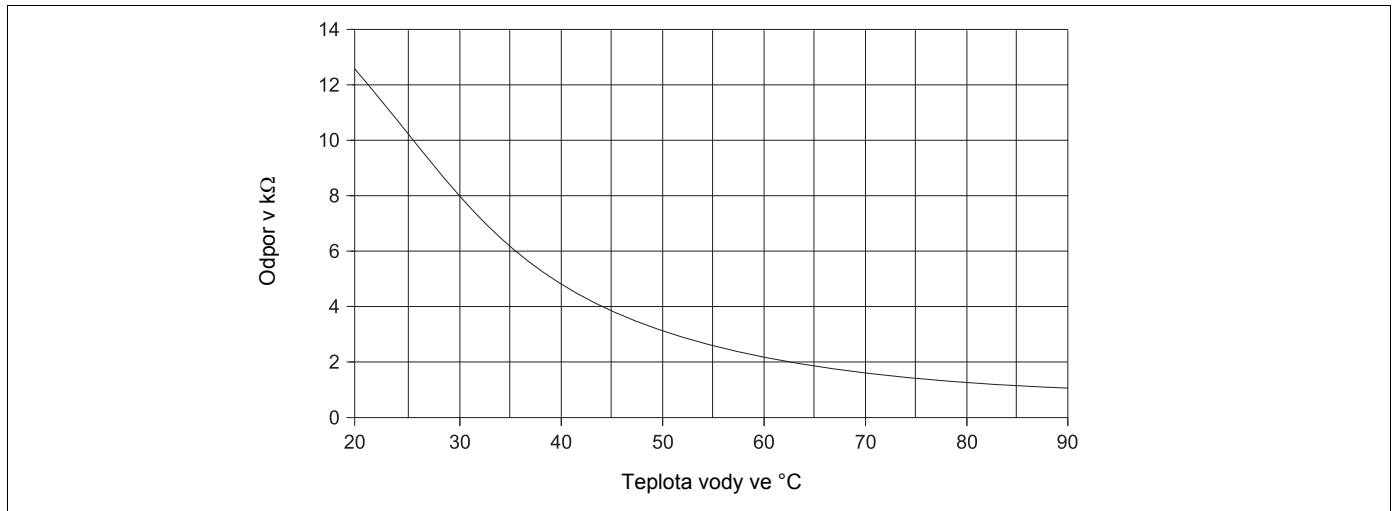
- Před každým měřením je nutné odpojit zařízení od napájení.

- Vytáhněte konektor právě měřeného čidla teploty z regulačního přístroje (FK, FPO, FPU, FAR, FAG).

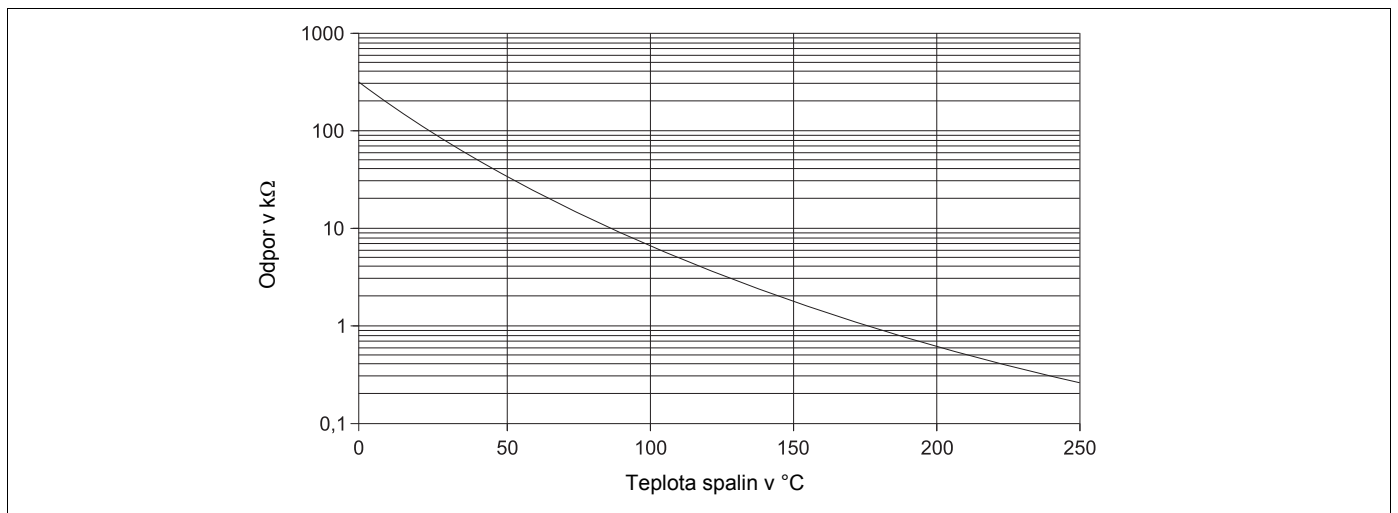
Měření odporu se provádí na koncích kabelů.

Srovnávací měření teploty (teplota výstupu a spalin) je stále třeba provádět v blízkosti čidel.

Charakteristiky jsou tvořeny pouze středními hodnotami a vykazují určité tolerance.



Obr. 14 Charakteristika čidel teploty FK, FPO, FPU, FAR



Obr. 15 Charakteristika čidla teploty spalin FAG

10 Protokol o nastavení provozních hodnot

10.1 Servisní rovina

	Rozsah zadání	Nastavení z výrobního závodu	Nastavení
Diferenční teplota	On / Off	On	
Diferenční teplota	6 až 20 K	10 K	
Maximální teplota akumulčního zásobníku	70 až 100 °C	90 °C	
Minimální teplota kotle	50 až 70 °C	50 °C	
Maximální teplota kotle	70 až 95 °C	90 °C	
Maximální teplota spalin	200 až 400 °C	300 °C	
Teplota spalin	60 až 100 °C	85 °C	
Offset teplé vody	5 až 20 K	10 K	
ventilátor	On / Off	On	
Čidlo teploty vratné vody (bypass)	On / Off	Off	
Čidlo teploty akumulčního zásobníku nahoře	On / Off	On	

Tab. 13 Servisní rovina

10.2 Programovací rovina

	Rozsah zadání	Nastavení z výrobního závodu	Nastavení
Jazyk	Deutsch	Deutsch	
Práh přepnutí	30 až 90 °C	45 °C	
Doba zahřívání ventilátoru	1 až 60 min.	30 min.	
Práh přepnutí teplé vody	On / Off	Off	
Práh přepnutí teplé vody	40 až 60 °C	60 °C	

Tab. 14 Programovací rovina

11 Poruchy a jejich odstranění

Jelikož se vždy zobrazuje jenom jedna porucha, udává následující tabulka prioritu příslušné poruchy.



UPOZORNĚNÍ PRO UŽIVATELE

Čidlo teploty kotle a čidlo teploty spalin musí být vždy připojeno. Bez těchto čidel teploty není regulační přístroj funkční.

Porucha	Možná příčina poruchy	Vliv na regulační chování	Náprava
Chybí čidlo teploty spalin FAG. Zobrazení na displeji: ERROR FAG	Čidlo teploty spalin je vadné nebo není připojené.	Regulační přístroj nefunguje. Regulační přístroj zůstává v klidovém stavu.	Vyměňte vadné čidlo teploty.
Čidlo teploty kotle FK chybí. Zobrazení na displeji: ERROR FK	Čidlo teploty kotle je vadné nebo není připojené.	Regulační přístroj zůstává v klidovém stavu. Regulační přístroj nefunguje.	Vyměňte vadné čidlo teploty.
Čidlo teploty akumulčního zásobníku nahoře FPO chybí. Zobrazení na displeji: ERROR FPO	Čidlo teploty akumulčního zásobníku nahoře není připojené nebo je vadné. Čidlo teploty je aktivováno v servisní rovině.	Regulační přístroj zůstává v klidovém stavu. Regulační přístroj nefunguje.	Čidlo teploty připojte nebo vadné čidlo vyměňte. Není-li čidlo teploty zapotřebí, deaktivujte čidlo teploty akumulčního zásobníku nahoře FPO v servisní rovině.
Čidlo teploty akumulčního zásobníku dole FPU chybí. Zobrazení na displeji: ERROR FPU	Čidlo teploty akumulčního zásobníku dole není připojené nebo je vadné. Čidlo teploty je aktivováno v servisní rovině.	Regulační přístroj zůstává v klidovém stavu. Regulační přístroj nefunguje.	Čidlo teploty připojte nebo vadné čidlo vyměňte. Není-li čidlo teploty zapotřebí, deaktivujte Delta-T v servisní rovině.
Čidlo teploty vratné vody FAR chybí. Zobrazení na displeji: ERROR FAR	Čidlo teploty vratné vody není připojeno nebo je vadné. Čidlo teploty je aktivováno v servisní rovině.	Regulační přístroj zůstává v klidovém stavu. Regulační přístroj nefunguje.	Čidlo teploty připojte nebo vadné čidlo vyměňte. Není-li čidlo teploty zapotřebí, deaktivujte Bypass v servisní rovině.

Tab. 15 Poruchy a jejich odstranění

12 Rejstřík hesel

A		
Alternativní řízení akumulčního zásobníku	15	
ATW	12	
B		
Bezpečnostní omezovač teploty	28	
Bezpečnostní pokyny	4	
Bezpečnostní smyčka	12	
Blokování kotle pro olejové/plynové kotle	12	
C		
Charakteristiky čidel	43	
Č		
Čidlo teploty	43	
Čidlo teploty akumulčního zásobníku dole	12	
Čidlo teploty akumulčního zásobníku nahoře	12	
Čidlo teploty kotle	12	
Čidlo teploty spalin	12, 43	
Čidlo teploty vratné vody	12	
Číslo verze	42	
F		
FAG	12	
FAR	12	
FK	12	
FPO	12	
FPU	12	
H		
Hlídač teploty spalin	12	
K		
KB	12	
Klíčový kód	28	
M		
Menu	29	
Montáž regulačního přístroje	11	
N		
Nabíjecí čerpadlo akumulčního zásobníku	12	
Nabíjecí čerpadlo teplé vody	12	
Nouzový vypínač vytápění	5	
O		
Oběhové čerpadlo otopného okruhu	12	
Odstraňování poruch	45	
Ovládací prvky 2114	24	
P		
Parametry nastavení	29	
PH	12	
Porucha	45	
PP	12	
Protizámrazová ochrana	5	
Protokol o nastavení	44, 45	
Přepínací ventil	12	
Připojení	12	
Připojení k elektrické síti	11	
Připojení na síť	12	
PS	12	
Ř		
Řízení obtoku akumulčního zásobníku	15	
S		
Servisní rovina	28	
SF	12	
SI	12	
Síť	12	
Spínač příkladacích dvířek	12	
SU	12	
Svorkovnice	12	
Ú		
Ventilátor	12	
VG	12	

Bosch Termotechnika s.r.o.
obchodní divize Buderus
Průmyslová 372/1
108 00 Praha 10
Tel : (+420) 272 191 111
Fax : (+420) 272 700 618
info@buderus.cz
www.buderus.cz

Buderus